

## FRONT

closed: 108 mm x 135 mm / Open: 324 mm x 270mm

ITEM 24716

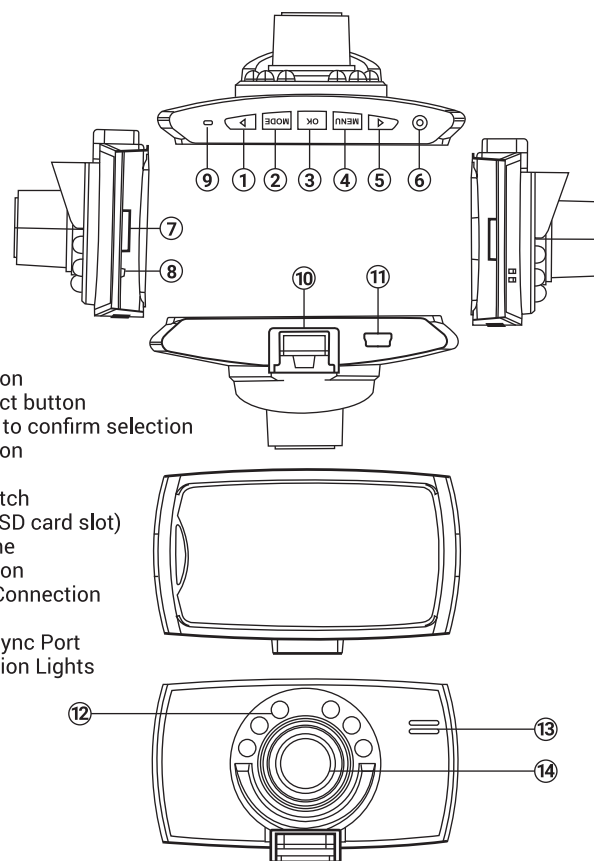
STECH

# Dash Camera

Automatically Records Video in High Definition



## PRODUCT DESCRIPTION



- 1) Down button
- 2) Mode select button
- 3) OK button to confirm selection
- 4) Menu button
- 5) Up Button
- 6) Power switch
- 7) TF (Micro SD card slot)
- 8) Microphone
- 9) Reset button
- 10) Bracket Connection to Car Mount
- 11) Power/ Sync Port
- 12) Night Vision Lights
- 13) Speaker
- 14) Lens

## DESCRIPTION OF FUNCTION KEYS

- 1) **Down buttons** - Used for scrolling down in menu options and also used to zoom out from main screen.
- 2) **Mode select button** - Short press to switch between camera, video, and playback mode.
- 3) **OK button** - Used to confirm your selection. In video mode, short press the OK button to start recording. Press again to stop recording. Then in camera mode short press the OK button to take a picture.
- 4) **Menu button** - Short press to bring up the Settings menu function; then toggle through with the up and down buttons to reach your desired menu option.
- 5) **Up Button** - Used for scrolling up in menu options and also used to zoom in from main screen.
- 6) **Power switch** - Long press will turn ON and OFF the unit. A short press will turn ON and OFF infrared light for night vision.
- 7) **TF (Micro SD Card Slot)** - This is where you need to install your TF (Micro SD Card) - Supports up to 32 gb. (Micro SD card not included)
- 8) **Microphone**
- 9) **Reset button** - This will restart the dash camera if you are having any issue with it.
- 10) **Connection** for the dash camera to the mount.
- 11) **USB Charging & Data Transfer Port** - Connect the other end of the car power adapter here to give the dash camera power. You may also use a Mini sync cable to connect from the camera to a PC to view and transfer video and images.
- 12) **Night Vision Lights** - These are LED lights that allow you to record footage on the dash camera in low light or at night.
- 13) **Speakers** - Touch-tone or playback audio speakers.
- 14) **Lens**

## SPECIAL FEATURES

### Auto On/Off

When connected to the cars DC power the Dash Camera will turn ON when the car is turned ON and start recording. When the car is turned OFF the recorded video is automatically saved and the camera will turn OFF.

## DASH CAMERA INSTRUCTIONS

**Turning on the Dash Camera** - Long press the power button to turn ON the unit. The blue indicator lights will turn ON showing the dash camera is

powered on.

**Turning off the Dash Camera** - Long press the power button and the camera will turn OFF and the blue light will turn OFF.

Note: If the dash camera is not connected to a power source and the battery power is to low, the camera will shut down automatically.

## VIDEO MODE

Short press the MODE button to switch to Video Mode. The upper right corner of the screen will display an image of a video camera. Press the OK button to start recording, the red dot next to video camera icon will start flashing. This means you are now recording!

## CAMERA MODE

Press the MODE button to switch to the Camera Mode. The upper right corner of the screen will display an image "A". Press the OK button to take a pictures.

## VIDEO/ PHOTO PLAYBACK

Press the MODE button to switch to Playback Mode, the upper right corner of the screen will display the playback icon. Press the Up button to select the file up. Press the down button to select the file down. Press the OK button to play the selected video file.

## MENU SETTINGS

Press the Menu button to bring up the Settings Menu. Pls note that depending on the Mode you are in a different Setting Menu will appear. Press the Menu button one time while in Video Mode and all the setting options relating to video will appear. By a short press up or down you can cycle up and down to select each item in the set. Select the item you want to change and press OK to make the change.

- 1) **Resolution:** Press OK when resolution is highlighted and select between filming in 1080p (interpolated) 720p (interpolated) or (VGA) .
- 2) **Time Stamp:** This option allows you to time stamp the videos you film. This allows you to turn this feature ON or OFF.
- 3) **Motion Detect:** Is a memory saving feature which only records footage

where motion is taking place.

4) **Video Time:** also known as Loop Recording allows for continuous recording even if the Micro SD memory card reaches full capacity. When reviewing footage, instead of recording one large file, loop recording sorts each file into manageable segments of 1, 3 or 5 minutes.

5) **Voice Record:** Will activate the microphone so you are recording audio while recording video.

Press the Menu button two times and you will enter "Setup". In this area you can change the Language, enter in the Date and Time, Turn Screen Saver ON and OFF, and also do a System Reset.

## EXIT THE SETUP MENU

Press the MODE button to exit the Setup Mode.

## TIME SETTINGS

Press the Menu button twice to enter into the "Setup" mode which you will see on the top right corner. Scroll down until you get to "Date Input" and then press OK. Use the up and down arrow to change the year. Once that is done hit the "OK" button to move to "Month". Use the up and down arrow to change the month. Once that is done select "OK" and you are on the "Day". Use the up and down arrow to change the day and once that is done you can select "OK" button to move onto the time. Follow these same steps to adjust the hours, minutes and seconds.

## VIEWING IMAGES AND VIDEO ON DASH CAMERA OR PC

You can view your record videos and images on the dash camera screen or on your computer/laptop.

- 1) Watch the videos and view still images on the dash camera. Press the Mode button on the dash camera until to you see the Playback icon in the top right hand corner of the screen. The use the arrows to find the video you would like to view and press OK to watch it.
- 2) Remove the TF (Micro SD Card) from the dash camera and insert it into a TF (SD adapter) and then insert it into your laptop or PC.
- 3) You can also connect the included Mini USB cable from the camera directly to computer to view files.

## BATTERY LEVEL INDICATOR, REFER TO THE DIAGRAM



This dash camera has an internal rechargeable battery! There are three ways to charge the battery and the red charging indicator lights up when the battery is charging. The charging time is 3 hours, the red charging indicator light will automatically turn off after charging is completed.

- 1) Use a home power adapter to charge (not included).
- 2) Use a Mini to USB Charging Cable (this is included in the package).
- 3) Use the car charger (this is included in the package).

## PRODUCT SPECIFICATIONS

LCD screen size Lens: 2.4 inch LTPS 4:3  
Lens: 120-degree wide-angle lens  
Language: English, Russian, Chinese (simplified), Chinese (Traditional), Korean, Japanese, etc.  
Video Resolution: 1920\*1080 1280\*720 640\*480  
Recording video format: avi  
Loop recording: Seamless loop recording, no leakage seconds  
Motion detection function: Stand by  
Photo Format: JPEG  
Memory Cards: TF (maximum support 32GB)  
Microphone: Stand by  
Built-in stereo: Stand by  
Video Format: PAL/NTSC  
Current Frequency: 50HZ/60HZ  
Power Interface: 5V 1A  
Battery: Built-in lithium polymer battery

## TROUBLESHOOTING

- 1) **Not able to take video or still camera images:** Check if the TF (Micro SD Card) is installed as the camera does not come with one. Also check whether there is enough space on the card and if it is locked.
- 2) **While recording the camera will automatically stops:** Due to the high-definition video data being reordered, please use SDHC compatible high-speed Micro SD cards, high-speed Micro SD card will be rated C4 or C6.
- 3) **When playing back pictures and videos, you receive a "file error message":** An error occurred while using the memory data. You will need to reformat the TF (Micro SD Card) or buy a new TF (Micro SD Card).
- 4) **Still Images are blurry from Camera Mode:** Check whether the lens is dirty or has finger prints. Before taking images always wipe the lens with a soft cloth.

BACK

closed: 108 mm x 135 mm / Open: 324 mm x 270mm

ITEM 24716

STECH

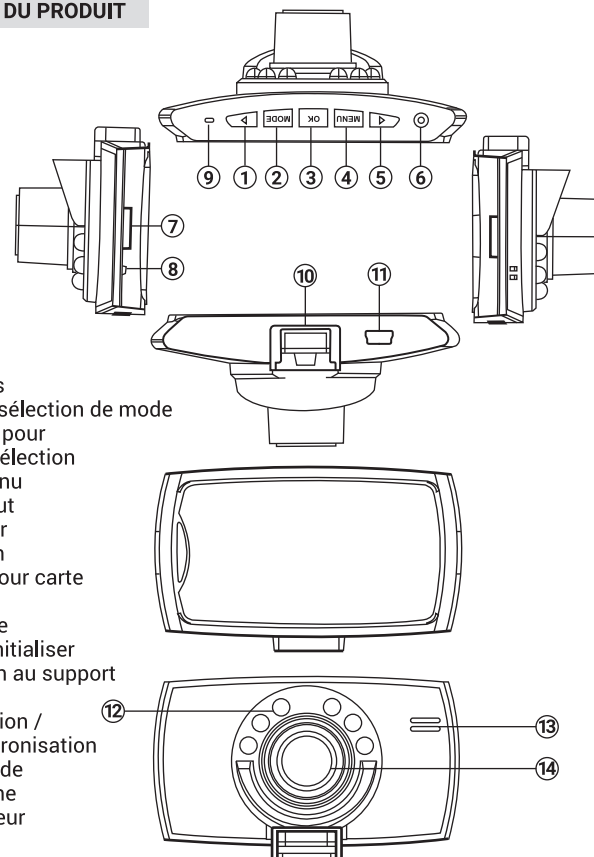
## Caméra Dash

Enregistre automatiquement la vidéo en haute définition



STECH is distributed by CJ Global Inc. 2010 Maple Ave Fair Lawn NJ 07410. All rights reserved.

### DESCRIPTION DU PRODUIT



- 1) Bouton Bas
- 2) Bouton de sélection de mode
- 3) Bouton OK pour confirmer la sélection
- 4) Bouton Menu
- 5) Bouton Haut
- 6) Interrupteur d'alimentation
- 7) TF (fente pour carte Micro SD)
- 8) Microphone
- 9) Bouton réinitialiser
- 10) Connexion au support de voiture
- 11) Alimentation / Port de synchronisation
- 12) Lumières de vision nocturne
- 13) Haut-parleur
- 14) Objectif

### DESCRIPTION DES TOUCHES DE FONCTION

1) **Boutons vers le bas** - Utilisés pour faire défiler les options de menu vers le bas et également utilisés pour effectuer un zoom arrière à partir de l'écran

**Éteindre la caméra Dash** - Appuyez longuement sur le bouton d'alimentation et la caméra s'éteindra et la lumière bleue s'éteindra.

Remarque: si la caméra Dash n'est pas connectée à une source d'alimentation et que la batterie est trop faible, la caméra s'éteint automatiquement.

### MODE VIDÉO

Appuyez brièvement sur le bouton MODE pour passer en mode vidéo. Le coin supérieur droit de l'écran affichera une image d'une caméra vidéo. Appuyez sur le bouton OK pour démarrer l'enregistrement, le point rouge à côté de l'icône de la caméra vidéo commencera à clignoter. Cela signifie que vous enregistrez maintenant!

### MODE CAMÉRA

Appuyez sur le bouton MODE pour passer en mode caméra. Le coin supérieur droit de l'écran affichera une image «A». Appuyez sur le bouton OK pour prendre des photos.

### LECTURE VIDÉO / PHOTO

Appuyez sur le bouton MODE pour passer en mode lecture, le coin supérieur droit de l'écran affichera l'icône de lecture. Appuyez sur le bouton Haut pour sélectionner le fichier vers le haut. Appuyez sur le bouton bas pour sélectionner le fichier vers le bas. Appuyez sur le bouton OK pour lire le fichier vidéo sélectionné.

### PARAMÈTRES DU MENU

Appuyez sur la touche Menu pour afficher le menu Paramètres. Veuillez noter qu'en fonction du mode dans lequel vous vous trouvez, un menu de réglage différent apparaîtra.

Appuyez une fois sur le bouton Menu en mode vidéo et toutes les options de réglage relatives à la vidéo apparaîtront. En appuyant brièvement vers le haut ou vers le bas vous pouvez faire défiler vers le haut et vers le bas pour sélectionner chaque élément de l'ensemble. Sélectionnez l'élément que vous souhaitez modifier et appuyez sur OK pour effectuer la modification.

- 1) **Résolution**: Appuyez sur OK lorsque la résolution est mise en surbrillance et sélectionnez entre filmer en 1080p (interpolé) 720p (interpolé) ou (VGA).
- 2) **Horodatage**: cette option vous permet d'horodater les vidéos que vous filmez. Cela vous permet d'activer ou de désactiver cette fonction.

- 3) **Détection de mouvement**: c'est une fonction d'économie de mémoire qui enregistre uniquement les séquences où un mouvement a lieu.
- 4) **Temps Vidéo**: également connu sous le nom d'enregistrement en boucle, permet un enregistrement continu même si la carte mémoire Micro SD atteint sa pleine capacité. Lors de la révision du métrage, au lieu d'enregistrer un fichier volumineux, l'enregistrement en boucle trie chaque fichier en segments gérables de 1, 3 ou 5 minutes.
- 5) **Enregistrement vocal**: activera le microphone pour que vous enregistriez un audio pendant l'enregistrement vidéo.

Appuyez deux fois sur le bouton Menu et vous entrerez dans «Paramètres». Dans cette zone, vous pouvez modifier la langue, saisir la date et l'heure, activer et désactiver l'économiseur d'écran et effectuer une réinitialisation du système.

### QUITTER LE MENU DE PARAMÈTRES

Appuyez sur le bouton MODE pour quitter le mode paramètres.

### RÉGLAGE DE L'HEURE

Appuyez deux fois sur le bouton Menu pour entrer dans le mode «Paramètres» que vous verrez dans le coin supérieur droit. Faites défiler vers le bas jusqu'à ce que vous arriviez à Date, puis appuyez sur OK. Utilisez les flèches haut et bas pour changer l'année. Une fois que cela est fait, cliquez sur le bouton "OK" pour passer au "MOIS". Utilisez les flèches haut et bas pour changer le mois. Une fois que cela est fait, sélectionnez "OK" et vous êtes sur le "jour". Utilisez les flèches haut et bas pour changer le jour et une fois que cela est fait, vous pouvez sélectionner le bouton "OK" pour passer à l'heure. Suivez ces mêmes étapes pour régler les heures, les minutes et les secondes.

### AFFICHAGE D'IMAGES ET DE VIDÉOS SUR LA CAMÉRA DASH OU SUR PC

Vous pouvez afficher vos vidéos et images enregistrées sur l'écran de la caméra Dash ou sur votre ordinateur de bureau ou portable.

- 1) Regardez les vidéos sur la caméra Dash. Appuyez sur le bouton Mode sur la caméra Dash jusqu'à ce que vous voyiez l'icône de lecture dans le coin supérieur droit de l'écran. Utilisez les flèches pour trouver la vidéo que vous souhaitez voir et appuyez sur OK pour la regarder.
- 2) Retirez la TF (carte Micro SD) de la caméra dash et insérez-la dans un TF (adaptateur SD), puis insérez-la dans votre ordinateur portable ou PC.
- 3) Vous pouvez également connecter le câble mini USB inclus de l'appareil directement à l'ordinateur pour afficher les fichiers.

principal.

- 2) **Bouton de sélection de mode** - Appuyez brièvement pour basculer entre les modes caméra, vidéo et lecture.
- 3) **Bouton OK** - Utilisé pour confirmer votre sélection. En mode vidéo, appuyez brièvement sur le bouton OK pour démarrer l'enregistrement. Appuyez à nouveau pour arrêter l'enregistrement. Ensuite, en mode appareil photo, appuyez brièvement sur le bouton OK pour prendre une photo.
- 4) **Bouton Menu** - Appuyez brièvement pour afficher la fonction du menu Paramètres; puis basculez avec les boutons haut et bas pour atteindre l'option de menu souhaitée.
- 5) **Bouton Haut** - Utilisé pour faire défiler les options de menu vers le haut et également utilisé pour zoomer à partir de l'écran principal.
- 6) **Interrupteur d'alimentation** - Un appui long allumera et éteindra l'appareil. Une courte pression allumera et éteindra la lumière infrarouge pour la vision nocturne.
- 7) **TF (fente pour carte SD)** - C'est là que vous devez installer votre TF (carte Micro SD) - Prend en charge jusqu'à 32 Go. (Carte Micro SD non incluse).
- 8) **Microphone**.
- 9) **Bouton de réinitialisation** - Cela redémarrera la caméra Dash si vous avez un problème avec elle.
- 10) **Connexion** de la caméra Dash au support.
- 11) **Port de chargement et de transfert de données USB** - Connectez ici l'autre extrémité de l'adaptateur pour alimenter la caméra Dash. Vous pouvez également utiliser un mini câble de synchronisation pour connecter l'appareil à un ordinateur afin de visualiser et de transférer des vidéos et des images.
- 12) **Lumières de vision nocturne** - Ce sont des lumières LED qui vous permettent d'enregistrer des images sur la caméra Dash en basse lumière ou la nuit.
- 13) **Haut-parleurs** à clavier ou à lecture audio.
- 14) **Objectif**.

### CARACTÉRISTIQUES SPÉCIALES

#### Marche / Arrêt automatique

Lorsqu'elle est connectée à l'alimentation DC de la voiture, la caméra Dash s'allume lorsque la voiture est allumée et commence à enregistrer. Lorsque la voiture est éteinte, la vidéo enregistrée est automatiquement enregistrée et l'appareil s'éteint.

### INSTRUCTIONS DE LA CAMERA DASH

**Allumer la caméra Dash** - Appuyez longuement sur le bouton d'alimentation pour allumer l'appareil. Les voyants bleus s'allumeront pour indiquer que la caméra Dash est sous tension.

### INDICATEUR DE NIVEAU DE BATTERIE, VOIR LE SCHÉMA



Cette caméra Dash dispose d'une batterie interne rechargeable! Il existe trois façons de charger la batterie. Le voyant de charge rouge s'allume lorsque la batterie est en charge. Le temps de charge est de 3 heures, le voyant de charge rouge s'éteint automatiquement une fois la charge terminée.

- 1) Utilisez un adaptateur pour charger (non inclus).
- 2) Utilisez un câble de chargement mini USB (inclus dans l'emballage).
- 3) Utilisez le chargeur de voiture (il est inclus dans l'emballage).

### SPÉCIFICATIONS DU PRODUIT

Taille de l'écran LCD Objectif: 2,4 pouces  
LTPS 4: 3  
Objectif: objectif grand angle 120 degrés  
Langues: anglais, russe, chinois (simplifié), chinois (traditionnel), coréen, japonais, etc.  
Résolution vidéo: 1920\*1080 1280\*720 640\*480  
Format d'enregistrement vidéo: avi  
Enregistrement en boucle: enregistrement en boucle parfaite, pas de secondes de fuite  
Fonction de détection de mouvement: Veille  
Format photo: JPEG  
Cartes mémoire: TF (prise en charge maximale de 32 Go)  
Microphone: Veille  
Stéréo intégrée: Veille  
Format vidéo: PAL / NTSC  
Fréquence actuelle: 50 HZ / 60 HZ  
Interface d'alimentation: 5V 1A  
Batterie: batterie au lithium polymère intégrée

### DÉPANNAGE

- 1) **Impossible de prendre des vidéos ou des images fixes avec l'appareil**: Vérifiez si la TF (carte Micro SD) est installée car la caméra n'en est pas fournie. Vérifiez également s'il y a suffisamment d'espace sur la carte et si elle est verrouillée.
- 2) **Pendant l'enregistrement, la caméra s'arrête automatiquement**: En raison de la réorganisation des données vidéo haute définition, veuillez utiliser des cartes Micro SD haute vitesse compatibles SDHC, la carte Micro SD haute vitesse sera classée C4 ou C6.
- 3) **Lors de la lecture d'images et de vidéos, vous recevez un message "erreur de fichier"**: Une erreur s'est produite lors de l'utilisation des données de la mémoire. Vous devrez reformater la TF (carte Micro SD) ou acheter une nouvelle TF (carte Micro SD)
- 4) **Les images fixes sont floues en mode appareil photo**: Vérifiez si l'objectif est sale ou s'il présente des traces de doigts. Avant de prendre des photos, essayez toujours l'objectif avec un chiffon doux.