



**PORTABLE WIRELESS SPEAKER  
& KARAOKE MACHINE**

**PARLANTE PORTÁTIL INALÁMBRICO  
CON FUNCIÓN KARAOKE**

**USER MANUAL**  
**MANUAL DEL USUARIO**



**MIC,  
RADIO, WHEELS  
AND HANDLE FOR  
EASY TRANSPORT**

**MICRÓFONO, RADIO,  
RUEDAS Y ASA  
PARA FÁCIL  
TRANSPORTE**



Please read this manual carefully  
before using.

Por favor lea atentamente este manual  
antes de usar

## PORTABLE WIRELESS SPEAKER & KARAOKE MACHINE

### FEATURES:

- 2.1 channel portable Bluetooth® speaker with 8 inch subwoofer
- Dynamic sound effect with crystal clear highs and heavy bass
- Features A2DP Bluetooth: stream music wirelessly from any Bluetooth-enabled device
- Secure simple pairing for user-friendly operation
- 10 meter operating range
- USB and SD card inputs
- FM radio
- 2 Microphone inputs
- Line-in function suitable for PC, MID, TV and other audio devices
- Side panel control for volume and bass
- Built-in lithium rechargeable battery 4400mAh

### ACCESSORIES:

- Adapter
- Charging cable
- Audio cable
- 1 wireless microphone
- User manual

### SPECIFICATIONS:

Product size:  $\Phi$  306\*428(L)mm  
 Horn Size: 4 inch  
 Subwoofer Size: 8 inch  
 Horn output: 3W\*2,4 $\Omega$   
 Subwoofer output: 24W,4 $\Omega$   
 Battery Capacity: 4400mAh  
 Frequency Response: 100-20Khz  
 Power supply: DC5V  
 USB/SD supporting: MAXIMUM 32GB

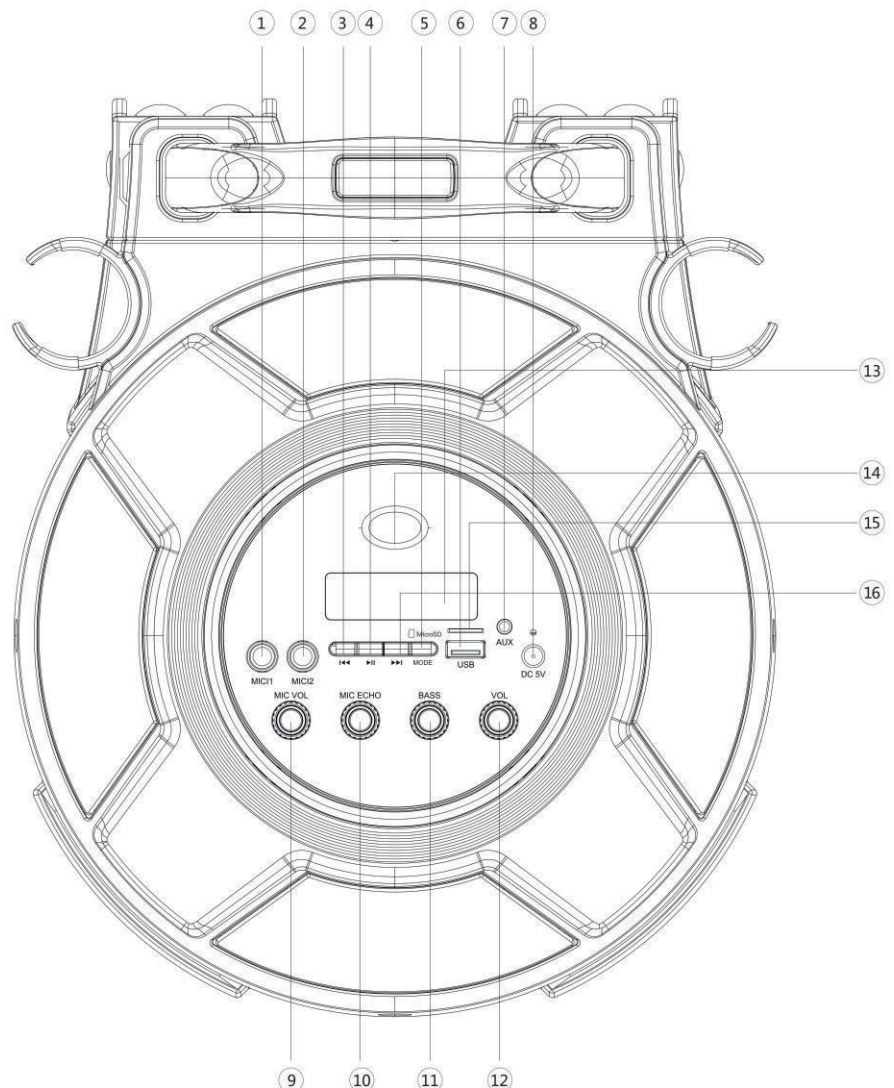
Up to **5h**  
 Playing time

**4400**  
 mAh

**Built-In**  
 Rechargeable  
 Battery

### CONTROL PANEL:

1. Mic input 1
2. Mic input 2
3. Backward
4. Play/Pause
5. Mode (Switch Bluetooth, USB disk, SD, FM and AUX-IN state)
6. USB port
7. Aux-in jack
8. Charging jack
9. Mic volume knob
10. Mic Echo knob
11. Bass knob
12. Volume knob
13. LED display
14. On/Off button
15. SD slot
16. Forward



### CHARGING:

1. Connect the charging cable provided into the charging jack and the other end into the adapter. The charging indicator beside the LED screen will remain on, indicating the unit is charging.
2. When playing music during charging, please keep the volume at a medium level in order to charge the battery efficiently via the charge time of 10 hours.
3. When the battery is fully charged the indicator light will turn off.
4. To prolong the life of the battery, DO NOT CHARGE CONTINUOUSLY FOR LONGER THAN 14 HOURS.

### BLUETOOTH® PAIRING:

1. Turn the power button to ON and the LED screen will show the word "bt" and beep/flash twice.
2. Activate Bluetooth on your mobile phone/device and search for "PARTY BOY" to connect. The word "bt" on the screen will stop flashing and beep three times once connected successfully.
3. Play the music from your mobile phone and enjoy.
4. Press the PREV or NEXT button on your mobile phone/device to select songs.
5. Press the PLAY/PAUSE button on your mobile phone/device to play/stop the music.
6. Use the VOLUME knob to adjust volume up or down. You can also adjust the volume from your mobile phone/ device.
7. Use the BASS knob to adjust bass.

### SD CARD OR USB:

1. Set the power switch to ON
2. Insert the SD card or the USB flash disk into the slot; the audio files will play automatically.
3. In the playback mode, briefly press the PREV or NEXT button to select the songs you want. Press and hold to move forward or backward in the song quickly.
4. Use the VOL knob to adjust the volume up or down. Use the BASS knob to adjust the bass.
5. Press the PLAY/PAUSE button to play or pause.

### FM RADIO:

1. In FM radio mode, connect the audio cable into the speaker to get best FM signal before using. The audio cable provided acts as an antenna.
2. Turn the power button to ON without a SD or USB Card inserted. Then press the MODE button to switch to FM mode.
3. Under playing mode, shortly press the PLAY/PAUSE button to auto search the FM channels and the speaker will store it automatically.
4. Press the LAST or NEXT button to change the stored FM channel.

### AUX-IN:

You may connect other music devices that are not Bluetooth compatible to the speaker with the supplied audio cable. To do so, first connect the cable from the device's LINE OUT to the AUX IN of this speaker. Then press the MODE button on the speaker to switch to AUX-IN.

This product comes with one wireless microphone and two microphone inputs. To use the wireless microphone simply turn the microphone to ON. To use a wired microphone, connect the microphone into either of the two microphone inputs and turn it ON. Wireless and wired microphones can be used simultaneously.

Echo can be adjusted using the MIC-VOL and MIC-ECHO knobs. Please note that a microphone cannot be used while the speaker is in FM radio mode.

## PARLANTE INALÁMBRICO CON KARAOKE

### CARACTERÍSTICAS:

1. Altavoz portable de 2.1 canales Bluetooth con subwoofer de 8 pulgadas
2. Efectos de sonido dinámicos que proporcionan altos definidos y bajos potentes
3. Características A2DP Bluetooth: transmisión inalámbrica de música desde cualquier dispositivo habilitado para Bluetooth
4. Emparejamiento simple y seguro para fácil operación
5. 10 metros de rango de operación
6. Entradas USB y de tarjeta SD
7. Radio FM
8. Doble entrada de micrófono
9. Función Line-in, permite la conexión de dispositivos de audio no-Bluetooth
10. Control del panel lateral para el volumen y los bajos
11. Batería recargable de litio incorporada 4400mAh

### ESPECIFICACIONES:

Tamaño del producto:  $\Phi$  306 \* 428 (L) milímetros  
Tamaño de la bocina: 4 pulgadas  
Tamaño del subwoofer: 8 pulgadas  
Salida de la bocina: 3W \* 2,4 $\Omega$   
Salida de subwoofer: 24W, 4 $\Omega$   
Capacidad de la batería: 4400mAh  
Respuesta de frecuencia: 100-20Khz  
Fuente de alimentación: DC5V  
Soporte USB / SD: MAXIMUM 32GB

### Accesorios:

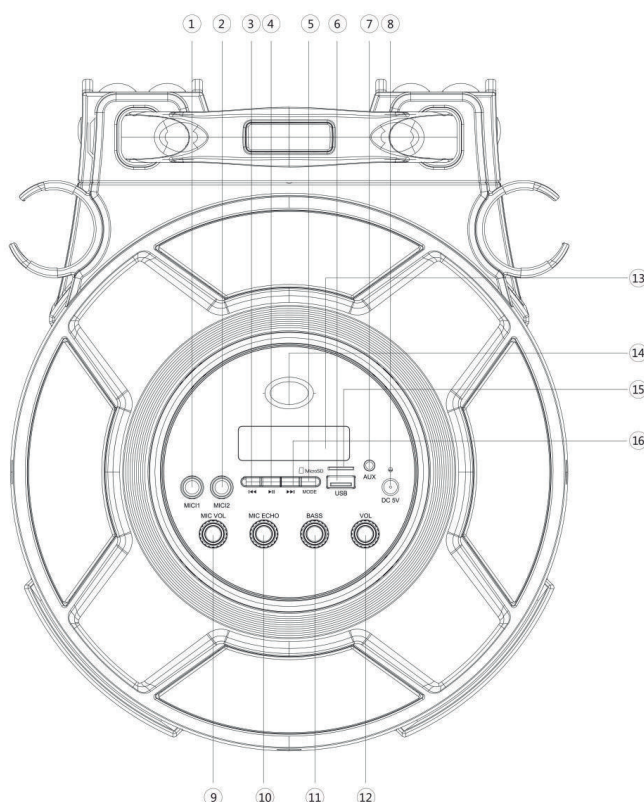
Adaptador, cable de carga, cable auxiliar, 1 micrófono inalámbrico, manual de usuario.

hasta **5h**  
de reproducción  
de música

**4400**  
**mAh**



batería recargable  
integrada



## PANEL DE CONTROL

1. Entrada micrófono 1
2. Entrada micrófono 2
3. Retroceder
4. Play / Pausa
5. Cambio de modos (interruptor Bluetooth, llave del USB, SD, FM y AUX-IN)
6. Puerto USB
7. Entrada Auxiliar
8. Entrada del cargador
9. Control de volumen del micrófono
10. Control de eco
11. Control de graves
12. Control de volumen
13. Pantalla LED
14. Botón de encendido / apagado
15. Ranura de tarjeta SD
16. Adelantar

### CARGA:

1. Conecte el cable de carga suministrado en el conector de carga y el otro extremo en el adaptador. El indicador de carga junto a la pantalla LED permanecerá encendida indicando que la unidad se está cargando.
2. Al reproducir música durante la carga, por favor, mantenga el volumen a un nivel medio con el fin de cargar la batería de forma eficiente mediante el tiempo de carga de 10 horas.
3. Cuando la batería está totalmente cargada, la luz indicadora se apagará.
4. Para prolongar la vida útil de la batería, **NO CARGUE CONTINUAMENTE DURANTE MÁS DE 14 HORAS.**

### EMPAREJAMIENTO BLUETOOTH®:

1. Gire el botón de encendido en la posición ON y la pantalla de LED mostrará la palabra "bt", un beep/parpadeará dos veces.
2. Activar Bluetooth en el teléfono móvil/dispositivo y buscar "PARTY BOY" para conectarse. La palabra "bt" en la pantalla dejará de parpadear y suena tres veces una vez que se ha conectado correctamente.
3. Reproduzca la música desde tu teléfono móvil y disfrute.
4. Pulse el botón PREV o NEXT en su teléfono móvil/dispositivo para seleccionar las canciones.
5. Pulse el botón de PLAY/PAUSE en su teléfono móvil/dispositivo para reproducir/detener la música.
6. Utilizar el VOL para ajustar el volumen hacia arriba y hacia abajo. También puede ajustar el volumen desde su teléfono móvil o dispositivo.
7. Utilice el botón BASS para ajustar los graves.

### TARJETA SD O DISPOSITIVO USB:

1. Ponga el interruptor en ON, inserte la tarjeta SD o el disco flash USB en la ranura; los archivos de audio se reproducirá automáticamente.
2. En el modo de reproducción, pulse brevemente el botón PREV o NEXT para seleccionar las canciones que desee, presione y mantenga presionado para avanzar o retroceder en la canción rápidamente.
3. Utilice la perilla VOL para ajustar el volumen hacia arriba o hacia abajo. Utilice el botón BASS para ajustar el volumen de los sonidos graves.
4. Pulse PLAY/PAUSE para reproducir o poner en pausa.

### RADIO FM:

1. En el modo de radio FM, conecte el cable de audio en el altavoz para obtener la mejor señal de FM antes de usar. El cable de audio suministrado actúa como una antena.
2. Gire el botón de encendido en la posición ON sin una tarjeta SD o USB insertado. A continuación, pulse el botón MODE para pasar al modo FM.
3. En el modo de reproducción, pulse brevemente PLAY/PAUSE para buscar automáticamente los canales de FM y el altavoz se almacenan automáticamente.
4. Pulse el Botón PREV o el botón NEXT para cambiar el canal de FM almacenado.

### ENTRADA AUXILIAR:

Puede conectar otros dispositivos de música que no son compatibles con Bluetooth al altavoz con el cable de audio suministrado. Para ello, en primer lugar, conecte el cable de la línea de salida del dispositivo a la entrada AUX IN de este altavoz. A continuación, pulse el botón MODE en el altavoz para cambiar a AUX-IN.

Este producto viene con un micrófono inalámbrico y dos entradas de micrófono. Para utilizar el micrófono inalámbrico simplemente apague el micrófono. Utilizar un micrófono con cable, conecte el micrófono en cualquiera de las dos entradas de micrófono y encenderlo. Micrófonos con cable e inalámbricos pueden utilizarse simultáneamente.

Eco se puede ajustar mediante el MIC-VOL y MIC-ECHO perillas. Por favor tenga en cuenta que el micrófono no puede ser utilizado, mientras que el altavoz está en el modo de radio FM.